

# HTI

HANDEL FÜR TIEFBAU  
UND INDUSTRIE TECHNIK



## NORMENÄNDERUNG 2018 ZU 2021

ANWENDERNORM DIN VDE 0100-704



**BOSECKER**  
— STROMVERTEILERSYSTEME —



**WALTHER-WERKE**  
— FORTSCHRITT SEIT 1897 —



# NORMÄNDERUNG FÜR BAUSTROMVERTEILER 2018

## ÄNDERUNGEN DER NORM DIN VDE 0100-704 FÜR ERRICHTER VON NIEDERSPANNUNGSSCHALTANLAGEN (BAUSTELLEN)

Im Oktober 2018 wurde die überarbeitete Norm »Errichtung von Niederspannungsschaltanlagen DIN VDE 0100-704 (VDE 0100-704):2018-10 Errichten von Niederspannungsschaltanlagen Teil 7-704: Anforderungen für Betriebsstätten, Räume und Anlagen besonderer Art

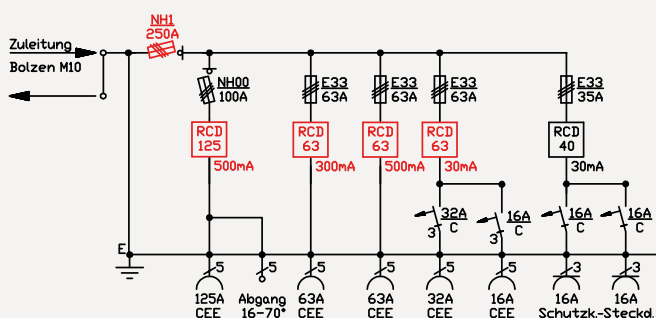
- Baustellen« veröffentlicht. Der Rückzug der DIN VDE 0100-704 (VDE 0100-704):2007-10 erfolgt zum 18. Mai 2021. **Damit ist die Fassung 2018-10 ab dem 18. Mai 2021 allein gültig.**

Die wesentlichen Änderungen der Norm in Bezug auf den Baustromverteiler sind:

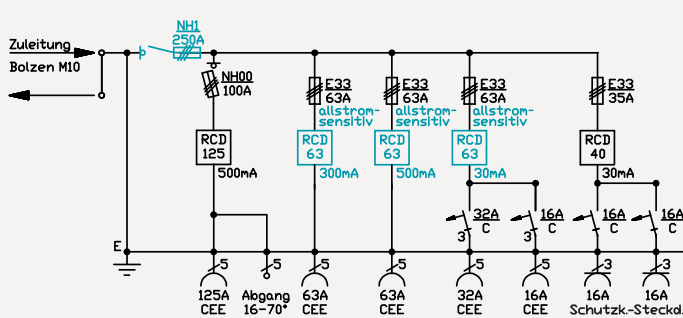
**Abschnitt Nr. 704.531.3** | »Drehstrom-Steckdosen bis einschließlich 63A müssen mit einer Fehlerstrom-Schutzeinrichtung (RCD) vom Typ B in Übereinstimmung mit EN 62423 geschützt werden.«

Quelle: Entwurf DIN VDE 0100-704

Ausgenommen sind Schutzkontaktsteckdosen und Drehstromsteckdosen  $\geq 125$  A, sofern an diesen keine Verbraucher mit Frequenzumrichter betrieben werden.



NORM HEUTE



DIN VDE 0100-704 (VDE 0100-704):2018-10

Für Anwender bedeutet das, Baustromanlagen müssen mit Inkrafttreten der neuen Norm so aufgebaut sein, dass in jedem Fall sichergestellt ist, dass Verbraucher, die nicht sinusförmige Leck-/ Fehlerströme erzeugen (Gleichfehlerströme), sicher abschalten und

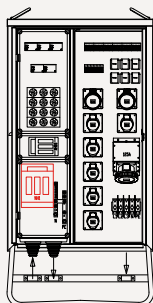
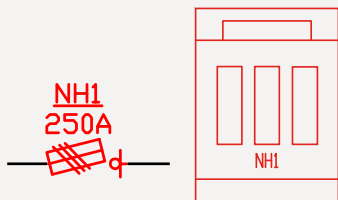
andere Schutzeinrichtungen nicht blockiert werden. Dies wird durch flächendeckende Verwendung von Fehlerstromschutzschaltern (RCD) Typ B erreicht.

**Abschnitt Nr. 704.537.101** | „Fest angeschlossene Baustromverteiler (ACS) mit Steckdosen müssen Einrichtungen zum Trennen der Einspeisung enthalten, die gegen das Einschalten abschließbar und für Laien (BA1) benutzbar sind. Eine verschließbare Umhüllung ist nicht ausreichend.“

Quelle: Entwurf DIN VDE 0100-704

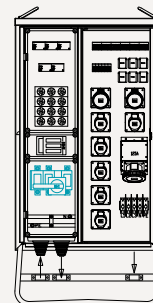
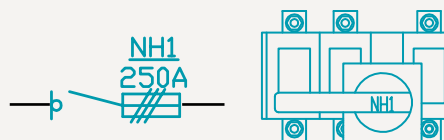
### NORM HEUTE

Sicherungslasttrennschalter



### DIN VDE 0100-704 (VDE 0100-704):2018-10

Lasttrennschalter mit Sicherungen



Für den Anwender bedeutet diese Forderung, dass im Eingangsbereich von Verteilerschränken mit Steckdosen immer ein für Laien bedienbarer und in der AUS-Stellung abschließbarer Schalter eingebaut sein muss, um den Verteiler spannungsfrei schalten zu können.

**ACHTUNG:** Nach Veränderung des Standorts, Baustellenwechsel, Neuerrichtung, etc. muss eine Erst-Inbetriebnahme nach DIN VDE 0100-600 erfolgen. Somit ist der Verteiler auf den aktuellen Stand der Technik/ Norm zu prüfen und ggf. auf den aktuellen normkonformen Stand zu bringen!

Ein weiterer Bestandteil der Anwendernorm sind Forderungen der wiederkehrenden Prüfungen.

„... Weitergehend zur Erst- und zu wiederkehrenden Prüfungen muss die Installation in angemessenen Zeitabständen, z. B. täglich oder wöchentlich, besichtigt werden.“

**Beispiele für Betriebsmittel, die zu besichtigen sind:**

- die ausreichende Bemessung von Steckvorrichtungen und Schutzleitern
- der ordnungsgemäße Zustand von flexiblen Leitungen und ihre Anschlüsse an ortsveränderlichen und in der Hand gehaltenen Betriebsmitteln
- Auslegung und Zustand von Überstrom-Schutzeinrichtungen
- ob die Einstellung von Leistungsschaltern nicht unzulässig verändert wurde
- die ordnungsgemäße Funktion von Fehlerstrom-Schutzeinrichtungen“

Quelle: Entwurf DIN VDE 0100-704

**Die Zeitabstände sind im Rahmen einer Gefährdungsbeurteilung zu ermitteln (siehe BetrSichV)**

Die Deutsche Norm ist im Oktober 2018 veröffentlicht worden. Danach beginnt die Übergangsfrist bis Mai 2021. In dieser Zeit gelten beide Normen. Während der Übergangsfrist können Baustromanlagen gemäß beiden Normen aufgebaut und betrieben werden. Der Betreiber muss nur dokumentieren, nach welcher Norm er arbeitet.

Anlagen, die vor dem Stichtag im Jahr 2021 nach „alter Norm“ eingerichtet wurden, dürfen auch nach dem Stichtag in dieser Weise weiterbetrieben werden. Werden allerdings nach dem Stichtag Änderungen an der Anlage vorgenommen, so muss die Anlage auf den neuen Standard umgerüstet werden.

Die normgerechte Umrüstung des Verteilerbestandes ist und bleibt eine unternehmerische Entscheidung und liegt im Verantwortungsbereich des Errichters und/oder Betreibers.

Wichtig in diesem Zusammenhang ist aber, zu beachten, dass schon heute unter Berücksichtigung der BGI/GUV-I 608 unter Punkt 4.2 aufgeführt sowie VDE 0160 und VDE 0100 Teil 530, RCDs vom Typ B in Teilbereichen eingesetzt werden müssen.

**Allgemein ausgedrückt:** Wo heute ein Gerät mit Frequenzumrichter eingesetzt wird, muss auch heute schon ein Typ B RCD im Baustromverteiler verwendet werden.

Für Maßnahmen zur Reduzierung von Elektrounfällen stehen Fördermittel zur Verfügung. Mitgliedern der BG Bau werden für RCD Typ B pro Maßnahme bis zu 25 % der Anschaffungskosten, max. 300 Euro erstattet.

Infos: [www.bgbau.de/praev/arbeitschutzpraemien/rcd\\_typ\\_b](http://www.bgbau.de/praev/arbeitschutzpraemien/rcd_typ_b).

## ÜBERGANGSFRIST NORMEN

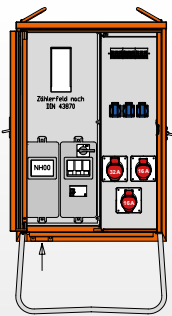
### BEISPIEL ANHAND NORMÄNDERUNG DIN VDE 0100-704

		Alte Norm: DIN VDE 0100-704 / Oktober 2007							
		Übergangsphase							
		Neue Norm: DIN VDE 0100-704 / Oktober 2018							
		Oktober 2018 →			18. Mai 2021 →				
! Änderung an Verteilung während der Laufzeit		[...]	2017	2018	2019	2020	2021	2022	[...]
ja / nein	Start Baustelle ————— Ende Baustelle	beide Normen zulässig		!					
nein	Start Baustelle ————— Ende Baustelle	beide Normen zulässig						Ende Baustelle	
ja	Start Baustelle ————— Ende Baustelle	beide Normen zulässig		!			neue Norm erforderlich		
nein	Start Baustelle ————— Ende Baustelle	beide Normen zulässig						Ende Baustelle	
ja	Start Baustelle ————— Ende Baustelle	beide Normen zulässig		!			neue Norm erforderlich		
ja / nein	Start Baustelle ————— Ende Baustelle	beide Normen zulässig		!			neue Norm erforderlich		

Gehäuse aus elektrolytisch-verzinktem Stahlblech mit schwermetallfreier Kunststoff-Lackierung, Farbe: RAL 2004 -reinorange- mit Einfachtür, Federfallriegel für Vorhängeschloss und Griffmulde, mit Kranösen und seitlichen Tragegriffen, inkl. feuerverzinktem Unterge-

stell mit Ösen für Erdnägel. Einbauten bis einschließlich RCD-Schutzschalter im Isolierstoffgehäuse.

Schutzart: IP44, Messeinrichtung Schutzart: IP54



## QWAV0100R1W (WAV0100R1)

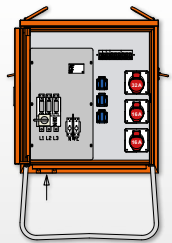
22 kVA

**Anschluss:** 1 NH00-Sicherungslasttrennschalter 63A mit Bügelklemmen 10-50 mm<sup>2</sup>

**Messung:** 1 DS-Zählerplatz ohne Zähler nach DIN 43870/2

### Abgang / Absicherung:

- 1 NH00-Lasttrennschalter mit Sicherungen 32A
- 1 RCD-Schutzschalter 4P 40A/30mA -B-
- 1 CEE-Anbaudose 32A 5P 400V 6h ohne Vorsicherung -direkt ab RCD-
- 2 CEE-Anbaudosen 16A 5P 400V 6h mit je 1 Leitungsschutzschalter (MCB) 3P 16A -C-
- 3 Schutzkontaktsteckdosen 16A 2P 230V m. je 1 Leitungsschutzschalter (MCB) 1P 16A -C-



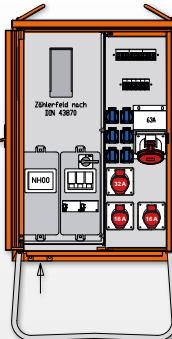
## QWV0270R1W (WV0270R1)

22 kVA

**Anschluss:** 1 NH00-Lasttrennschalter mit Sicherungen 32A mit Bügelklemmen 10-50 mm<sup>2</sup>

### Abgang / Absicherung:

- 1 RCD-Schutzschalter 4P 40A/30mA -B-
- 1 CEE-Anbaudose 32A 5P 400V 6h ohne Vorsicherung -direkt ab RCD-
- 2 CEE-Anbaudosen 16A 5P 400V 6h mit je 1 Leitungsschutzschalter (MCB) 3P 16A -C-
- 3 Schutzkontaktsteckdosen 16A 2P 230V mit je 1 Leitungsschutzschalter (MCB) 1P 16A -C-



## QWAV0170R1W (WAV0170R1)

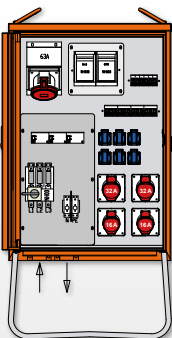
44 kVA

**Anschluss:** 1 NH00-Sicherungslasttrennschalter 80A mit Bügelklemmen 10-50 mm<sup>2</sup>

**Messung:** 1 DS-Zählerplatz ohne Zähler nach DIN 43870/2

### Abgang / Absicherung:

- 1 NH00-Lasttrennschalter mit Sicherungen 63A
- 1 RCD-Schutzschalter 4P 63A/300mA -B-
- 1 CEE-Anbaudose 63A 5P 400V 6h ohne Vorsicherung -direkt ab RCD-
- 1 RCD-Schutzschalter 4P 63A/30mA -B-
- 1 CEE-Anbaudose 32A 5P 400V 6h mit Leitungsschutzschalter (MCB) 3P 32A -C-
- 2 CEE-Anbaudosen 16A 5P 400V 6h mit je 1 Leitungsschutzschalter (MCB) 3P 16A -C-
- 6 Schutzkontaktsteckdosen 16A 2P 230V m. je 1 Leitungsschutzschalter (MCB) 1P 16A -C-



## QWV0436R1W (WV0436R1)

69 kVA

**Anschluss:** 1 NH00-Lasttrennschalter mit Sicherungen 100A mit Bügelklemmen 10-50 mm<sup>2</sup>

### Abgang / Absicherung:

- 1 RCD-Schutzschalter 4P 63A/300mA -B-
- 1 CEE-Anbaudose 63A 5P 400V 6h mit NH000-Sicherungslasttrennschalter 63A
- 1 RCD-Schutzschalter 4P 63A/30mA -B- mit NH000-Sicherungslasttrennschalter 63A
- 2 CEE-Anbaudosen 32A 5P 400V 6h mit je 1 Leitungsschutzschalter (MCB) 3P 32A -C-
- 2 CEE-Anbaudosen 16A 5P 400V 6h mit je 1 Leitungsschutzschalter (MCB) 3P 16A -C-
- 1 RCD-Schutzschalter 4P 40A/30mA -A-
- 6 Schutzkontaktsteckdosen 16A 2P 230V mit je 1 Leitungsschutzschalter (MCB) 1P 16A -C-

Verteiler mit dem Zusatz **R1** entsprechen der künftigen Anwendernorm. // 2021 ready // Weitere R1-Typen finden Sie unter [walther-werke.de/R1/](http://walther-werke.de/R1/).