

SERVICE UND LEISTUNG

DIPA KÄTEROHRSCHELLE

MIT AUßEN-/INNENLIEGENDEN VERBINDUNGSSCHENKELN

VORTEILE

- **Leichte Montage** durch integrierte Tragschellen.
- **Keine weiche Kautschuk-Einlage**, sondern der feste Sitz der Schelle direkt auf dem Rohr und ein Raumgewicht von 250 kg/m³ gewährleisten die hohe Lastaufnahme und präzise Rohrführung unserer Kälterohrschellen.
- **Hoher Dampfdiffusionswiderstand**

Zur Aufnahme hoher Rohrlasten ist eine feste Verbindung zwischen Rohr und Rohrschelle erforderlich. Weiche Einlagen – welche häufig zur Abdichtung verwendet werden – reduzieren die Lastaufnahme und können zu unkontrollierten Bewegungen um die Rohrachse führen. Deshalb ist der harte PUR-Kern der dipa-Kälteschellen direkt mit dem Rohr verbunden.

TYP 170 UND TYP 175

Das notwendige Abdichten im Bereich der Schellenschenkel (zur Vermeidung von Tauwasser) sowie auf der Innenfläche (Abschottung in axialer Richtung) wird beim **Typ 170 und Typ 175** mit der **dipa-Dichtungspaste Typ 4045** (Artikel-Nr. 31004966) hervorragend erreicht.

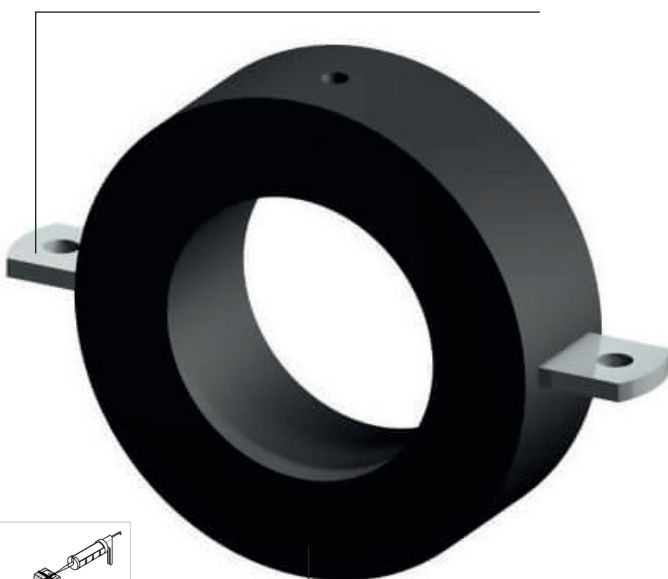
TYP 170 PLUS UND TYP 175 PLUS

Bei der neuen dipa-Kälterohrschelle **Typ 170 plus und Typ 175 plus** ist **keine Dichtungspaste erforderlich**.

Der dipa **Typ 170 plus und Typ 175 plus** ist die Erweiterung vom **Typ 170 bzw. Typ 175** denn Sie verfügt über eine integrierte 2-Phasen Aktivdichtung. Hierdurch werden noch kürzere Montagezeiten erreicht, da der Einsatz der Dichtungspaste entfällt.

- **Phase 1** sorgt im Bereich der Schellenschenkel für eine dauerhafte diffusionsdichte Abschottung.
- **Phase 2** wird während der Montage aktiv, indem sich Dichtmasse in die durch die Rohrtoleranz bedingten Hohlräume setzt. Auf dem gesamten Umfang werden dauerhafte Dichtlippen zur Abschottung in axialer Richtung erzeugt, ohne dabei die Tragfähigkeit zu mindern. Ob **Typ 170 bzw. Typ 175 oder Typ 170 plus bzw. Typ 175 plus**, mit dipa-Kälterohrschellen treffen Sie immer die richtige Wahl.

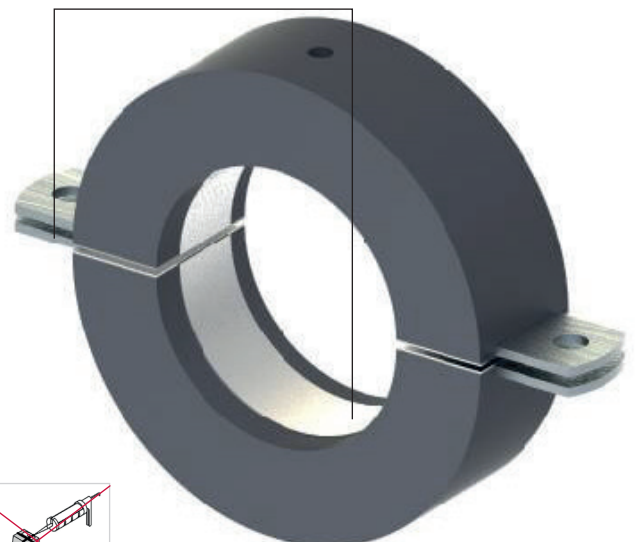
Stahlschelle, verzinkt



Polyurethanschaum hoher Dichte

TYP 170

2-Phasen-Aktivdichtung
(keine Dichtungspaste erforderlich)

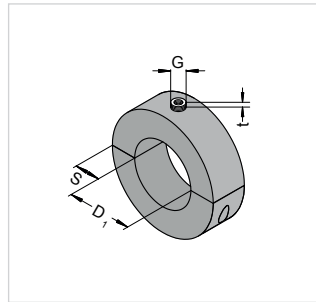


TYP 170 PLUS

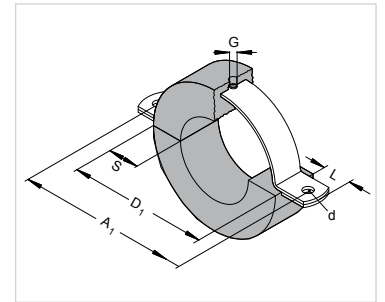
SERVICE UND LEISTUNG

DIPA KÄTEROHRSCHELLE

MIT AUßEN-/INNENLIEGENDEN VERBINDUNGSSCHENKELN



TYP 170 / TYP 170 PLUS



TYP 175 / TYP 175 PLUS

TYP 170 UND TYP 170 PLUS

Rohr Ø (mm)	D1 (mm)	d (mm)	L (mm)	S (mm)	G	KBN Typ 170	KBN Typ 170 plus
17,2	78,0	6,5	20	30	M8	KS17017	KS170P17
21,3	82,0	6,5	20	30	M8	KS17021	KS170P21
26,9	87,0	6,5	20	30	M8	KS17026	KS170P26
28,0	88,0	6,5	20	30	M8	KS17028	KS170P28
33,7	94,0	6,5	20	30	M8	KS17033	KS170P33
42,4	120,0	6,5	20	30	M8	KS17042	KS170P42
48,3	108,0	6,5	20	30	M8	KS17048	KS170P48
60,3	120,0	11,0	30	30	M10	KS17060	KS170P60
76,1	136,0	11,0	30	30	M10	KS17076	KS170P76
88,9	150,0	11,0	30	30	M10	KS17088	KS170P88
114,3	194,0	14,0	40	40	M10	KS170114	KS170P114
139,7	220,0	14,0	40	40	M10	KS170139	KS170P139
168,3	248,0	14,0	40	40	M12	KS170168	KS170P168
219,1	339,0	18,0	55	60	M16	KS170219	KS170P219
273,0	393,0	18,0	55	60	M16	KS170273	KS170P273
323,9	444,0	23,0	60	60	M20	KS170323	KS170P323
355,6	476,0	23,0	60	60	M20	KS170355	KS170P355
406,4	526,0	23,0	65	60	M24	KS170406	KS170P406
508,0	628,0	23,0	65	60	M24	KS170508	KS170P508
610,0	730,0	23,0	65	60	M24	KS170610	KS170P610
711,0	841,0	23,0	68	65	M24	KS170711	KS170P711
813,0	943,0	23,0	68	65	M24	KS170813	KS170P813

TYP 175 UND TYP 175 PLUS

Rohr Ø (mm)	D1 (mm)	d (mm)	L (mm)	S (mm)	G	KBN Typ 175	KBN Typ 175 plus
17,2	78,0	6,5	20	30	M8/ M10/ R 1/2"	KS17517	KS175P17
21,3	82,0	6,5	20	30		KS17521	KS175P21
26,9	87,0	6,5	20	30		KS17526	KS175P26
28,0	88,0	6,5	20	30		KS17528	KS175P28
33,7	94,0	6,5	20	30		KS17533	KS175P33
42,4	120,0	6,5	20	30	M10/ M12/ R 1/2"	KS17542	KS175P42
48,3	108,0	6,5	20	30		KS17548	KS175P48
60,3	120,0	11,0	30	30		KS17560	KS175P60
76,1	136,0	11,0	30	30		KS17576	KS175P76
88,9	150,0	11,0	30	30		KS17588	KS175P88
114,3	194,0	14,0	40	40	M16/ R 3/4"	KS175114	KS175P114
139,7	220,0	14,0	40	40		KS175139	KS175P139
168,3	248,0	14,0	40	40		KS175168	KS175P168
219,1	339,0	18,0	55	60		KS175219	KS175P219
273,0	393,0	18,0	55	60		KS175273	KS175P273

Weitere Durchmesser auf Anfrage.
Geben Sie bitte bei Anfragen den genauen Rohrdurchmesser an.