




**aduxa**



**REMOVE | ENTSORGUNG**

**ANSCHLUSSSTUTZEN**  
FÜR BETON- UND STAHLBETONROHRE



**DECKEL  
KAPPEN  
LEITUNGEN  
VERSORGUNG  
SYSTEME  
ROHRE  
ENTSORGUNG  
KOMBINATION  
INDIVIDUELL  
ÖKOLOGISCH  
ENERGIE  
STÄDTE  
ZUHAUSE**



# ADUXA ANSCHLUSSSTUTZEN DN 150

## DIE ANSCHLUSSLÖSUNG FÜR GRUNDLEITUNGEN AUS BETON/STAHLBETON

Der aduxa Anschlussstutzen aus PP-MD dient der sicheren nachträglichen Anbindung von Anschlussleitungen DN 150 aus Kunststoff, GFK oder Steinzeug an Kanalrohre aus Beton- bzw. Stahlbeton.

Der aduxa Anschlussstutzen DN 150 ist in zwei verschiedenen Varianten (mit angeformter Steckmuffe bzw. angeformtem Spitzende) verfügbar.

Durch die Kompressions-Schraubdichtung der Anschlussstutzen erfolgt eine sichere und zuverlässige Abdichtung der Kernbohrung.

Die glatten Oberflächen gewährleisten eine optimale Hydraulik und verhindern

das Festsetzen von Ablagerungen bzw. die Bildung von Inkrustation. Damit ist ein Selbstreinigungseffekt vorhanden, der lange Wartungsintervalle ermöglicht.

Durch den verwendeten Werkstoff Polypropylen ist eine umweltfreundliche und ressourcensparende Herstellung sowie eine problemlose Wiederaufbereitung durch Recycling möglich.

*hohe chemische Beständigkeit*

*langlebig und betriebssicher*

*verlegefreundlich  
(geringe Einschubkräfte)*

*Mindestüberdeckung von 0,5 m bei SLW 60 gemäß Regelstatik*

*umweltfreundlich und grundwasserneutral*

*lieferbar für den Anschluss an Kanalrohre aus Beton- und Stahlbeton ab DN 300 mit einer Wandstärke von 60–85 mm*

*Spritzguss-Formteile aus PP-MD*

*Ringfestigkeit SN 10*

*hohe Abrieb- und Schlagfestigkeit*

*optimierte Dichtung für dauerhaften Einsatz*

**ADUXA ANSCHLUSSSTUTZEN**  
*MATERIALEIGENSCHAFTEN*

SEITE 04

**ADUXA ANSCHLUSSSTUTZEN**  
*AUSFÜHRUNG MIT STECKMUFFE*

SEITE 05

**ADUXA ANSCHLUSSSTUTZEN**  
*AUSFÜHRUNG MIT SPITZENDE*

SEITE 06

**ADUXA ANSCHLUSSSTUTZEN**  
*WEITERE ANSCHLUSSMÖGLICHKEITEN*

SEITE 07

Verlegeanleitung und Ausschreibungstexte finden sie unter [www.aduxa.de](http://www.aduxa.de)

! Alle Angaben in dieser Broschüre sind ohne Gewähr. Technisch bedingte Änderungen, Druckfehler und Irrtümer bleiben vorbehalten.



# ADUXA ANSCHLUSSSTUTZEN

## MATERIALEIGENSCHAFTEN

### **MATERIAL**

#### **POLYPROPYLEN PP-MD**

Polypropylen (PP) ist ein thermoplastischer Werkstoff aus der Gruppe der Polyolefine. Diese Kunststoffe werden seit Jahrzehnten erfolgreich in der Rohrherstellung eingesetzt.

### **PRODUKTION**

gemäß DIN EN 14758-1

### **ANWENDUNG**

für erdverlegte Abwasserkanäle und -leitungen

### **DRUCKDICHT**

bis 0,6 bar

### **FARBE**

grün (annähernd RAL 6017)

### **KOMPRESSIONSDICHTUNG**

aus EPDM-Elastomere nach DIN EN 681-1

### **DICHTUNG (STECKMUFFE)**

mit eingelegtem SBR-Lippendichtring nach DIN EN 681-1 (Lieferstandard). Optional mit NBR-Lippendichtring (ölbeständig) als separates Zubehör.

### **NENNWEITEN (DN)**

150

### **ABWINKELBARKEIT**

bei Steckmuffe: 50 mm/m  
bei Spitzende: 50 mm/m  
(entspricht 5% oder 2,9°)

### **CHEMISCHE BESTÄNDIGKEIT**

gegen aggressive Stoffe im Bereich pH 2 bis pH 12 (siehe auch „Chemische Beständigkeit“ auf [www.aduxa.de](http://www.aduxa.de))

### **PRODUKTKENNZEICHNUNG**

*Herstellerzeichen*

*Nennweite*

*Normenbezeichnung*

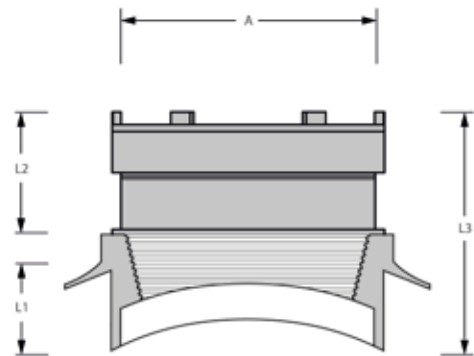
*Fertigungsdatum*

*DIBt-Zulassungs-Nummer*

# ADUXA ANSCHLUSSSTUTZEN MIT STECKMUFFE DN 150

Die Variante mit angeformter Steckmuffe DN 150 ermöglicht die Anbindung von Anschlussleitungen mit einem Außendurchmesser von 160 mm.

Weitere Anschlussmöglichkeiten finden Sie auf Seite 7.



## LIEFERPROGRAMM

Artikelnummer	Artikelbezeichnung	DN	Anschlussleitung DA (mm)	Wanddicke Kanalrohr (mm)	Kernbohrung (mm)	L1 (mm)	L2 (mm)	L3 (mm)	A (mm)
AXAS150M	Anschlussstutzen mit Steckmuffe	150	160	60-85	200 (+/- 1,0)	60	75	178	160

Im Lieferumfang enthalten: 1x Gleitmitteltube 75 ml

## ZUBEHÖR

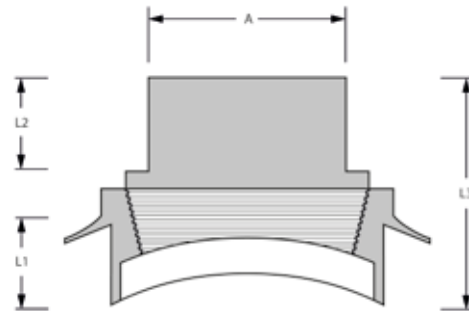
Artikelnummer	Artikelbezeichnung	DN	Werkstoff
AXASBS150M	Bedienschlüssel für Anschlussstutzen mit Steckmuffe	150	Edelstahl 1.4301
AXPP2D150NBR	Lippendichtring, ölbeständig	150	NBR



# ADUXA ANSCHLUSSSTUTZEN MIT SPITZENDE DN 150

Die Variante mit angeformtem Spitzende DN 150 ermöglicht die Anbindung von Anschlussleitungen aus verschiedenen Werkstoffen gleicher Nennweite.

Weitere Anschlussmöglichkeiten finden Sie auf Seite 7.



## LIEFERPROGRAMM

Artikelnummer	Artikelbezeichnung	DN	Anschlussleitung DA (mm)	Wanddicke Kanalrohr (mm)	Kernbohrung (mm)	L1 (mm)	L2 (mm)	L3 (mm)	A (mm)
AXAS150S	Anschlussstutzen mit Spitzende	150	160	60-85	200 (+/- 1,0)	60	75	165	160

Im Lieferumfang enthalten: 1x Gleitmitteltube 75 ml

## ZUBEHÖR

Artikelnummer	Artikelbezeichnung	DN	Werkstoff
AXASBS150S	Bedienschlüssel für Anschlussstutzen mit Spitzende	150	Kunststoff
AXPP2UM150	Überschiebmuffe PP2000	150	PP-MD



# ADUXA ANSCHLUSSSTUTZEN

## WEITERE ANSCHLUSSMÖGLICHKEITEN

### VARIANTE STECKMUFFE

Artikelnummer	Artikelbezeichnung	DN	Werkstoff	Anschlussleitung
AXPP2KGUS150	aduxa Übergang PP2000 auf Steinzeugrohr, inkl. Profildichtring	150	PP-MD	Steinzeugrohr, Spitzende



### VARIANTE SPITZENDE

Artikelnummer	Artikelbezeichnung	DN	Werkstoff	Anschlussleitung
AXASAD150STZ	aduxa Anschlussadapter , Spannbereich A: 170–192 mm, Spannbereich B: 144–160 mm, Spannbänder aus Edelstahl 1.4301	150	EPDM	Steinzeugrohr DN 150, Spitzende
AXASAD150GFK	aduxa Anschlussadapter, Spannbereich A: 160–180 mm, Spannbereich B: 155–170 mm, Spannbänder aus Edelstahl 1.4301, inklusive Rollring aus SBR*	150	EPDM	GFK-Rohr DN 150
AXASAD150GFK	aduxa Anschlussadapter, Spannbereich A: 160–180 mm, Spannbereich B: 155–170 mm, Spannbänder aus Edelstahl 1.4301, inklusive Rollring aus SBR	150	EPDM	Wellrohre DN 150 (Aquaflex, Aquatub)
AXPP2KGUSM	aduxa Übergang PP2000 auf Steinzeugrohr, inkl. Lippendichtring	150	PP-MD	Steinzeugrohr mit Steckmuffe L
AXPP2KGUSM150	aduxa Multikupplung, Spannbereich 158–192 mm	150	EPDM	glattwandige Rohre mit Spitzende



\* Rollring bei Anschluss an GFK-Leitung nicht erforderlich

### ANWENDUNGSBEISPIELE



Anschlussstutzen mit Spitzende und Adapter für GFK- und Wellrohre



Anschlussstutzen mit Spitzende und Adapter für Steinzeugrohr



Anschlussstutzen mit Spitzende und Überschiebmuffe für Kunststoffrohre



aduxa

