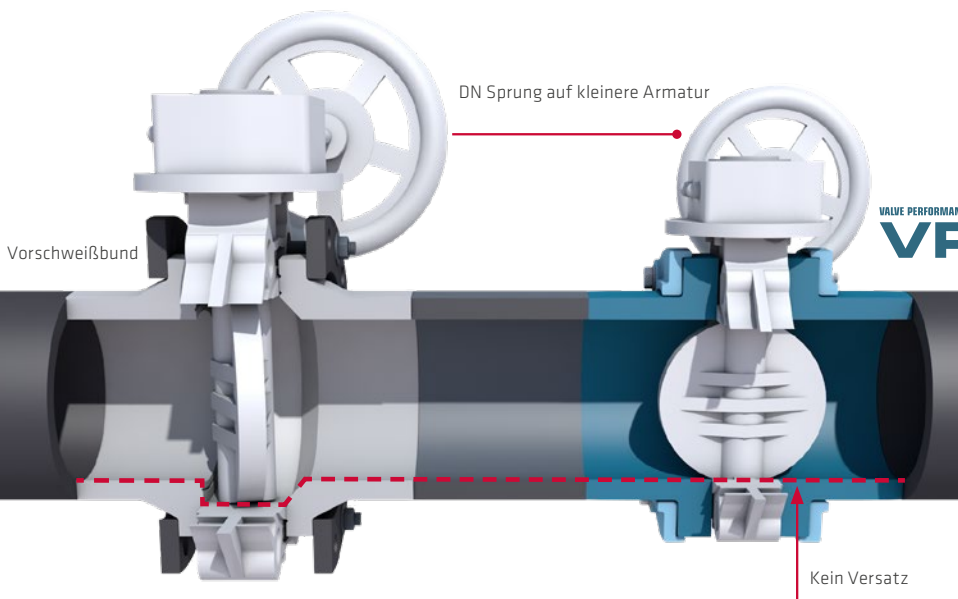


SERVICE UND LEISTUNG

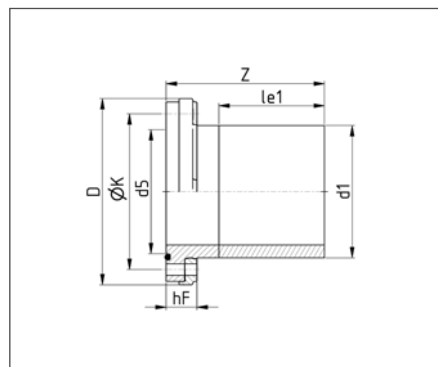
SONDERFLANSCHVERBINDUNG NEU AM LAGER

Die Weiterentwicklung der Sonderflansche ist im Sonderflansch VP vereint, der mit korrosionsfreiem, faserverstärktem Kunststoff-Hinterlegflansch ausgestattet ist. Langlöcher im Bund ermöglichen eine einfachere Montage und das Ausrichten der Flansch-

verbindung. Die ins Design integrierte Federwirkung des Flansches, die eine dauerhafte Schraubenvorspannung gewährleistet, ist ein besonderes Highlight. Insbesondere durch sein niedriges Gewicht reduzieren sich der Montageaufwand und die Projektkosten.



NEU AM LAGER
 DN 200/250 mm | **KBN: SFVP200250**
 DN 250/315 mm | **KBN: SFVP250315**
 DN 300/355 mm | **KBN: SFVP300355**



SONDERFLANSCH VP, PN 10 GEBOHRT

- inklusive EPDM O-Ring
- Flanschring aus hochfestem Kunststoff mit Tellerfedereffekt für Schraubenvorspannung
- Langlöcher zur optimalen Ausrichtung
- langes Schweißende, für E-Muffen-Schweißung geeignet

PE 100 SDR 11

optional: flachdichtend ohne Nut und ohne O-Ring
Anwendung: direkter Anschluss an Armaturen für einen nennweitengleichen Anschluss (DN)