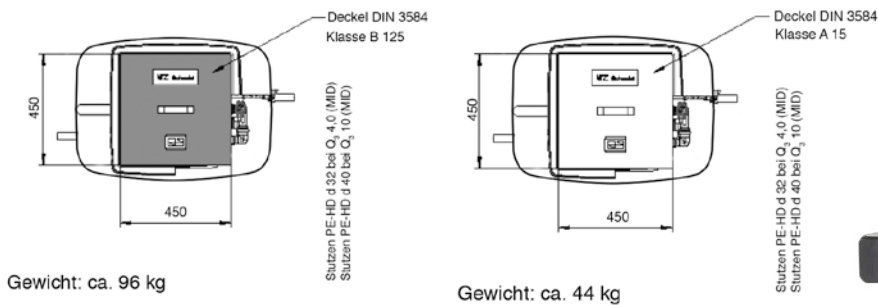


PLASSON WASSERZÄHLERSCHACHT FÜR KELLERLOSE WOHNGBÄUDE UND ÜBERLANGE VERSORGUNGSLEITUNGEN

PLASSON®
Mensch · Produkt · Service



Der PLASSON Wasserzählerschacht ist speziell für den Einsatz an Häusern geeignet, die auf einen Keller verzichtet haben, da dieser im Grundstücksbereich, in der Nähe der Versorgungsleitung liegt.

VORTEILE

- Zugang für den Wasserversorger jederzeit möglich
- Variable Rohrdeckung – das Oberteil des Schachtes ist an das Niveau der Oberfläche anpassbar
- Hochwertige Materialien – eine Verkeimung ist ausgeschlossen
- Eckige Form ermöglicht leichtes einpflastern
- Überfahrbar (Traglasten nach DIN 3584 bis zu Klasse B)



KBN	Werksnummer	Bezeichnung
PLASS4133330	4133330	Plasson Wasserzählerschacht Rd. 1,00-1,50 m Qn 2,5 Kugelhahn/KFR Kl. A
PLASS4133334	4133334	Plasson Wasserzählerschacht Rd. 1,00-1,50 m Qn 2,5 Freistrom/KFR Kl. A
PLASS4133534	4133534	Plasson Wasserzählerschacht mit Gussdeckel Rd. 1,00-1,50 m Qn 2,5 Freistrom/KFR Kl. B

Technik-, Produkt- und Modelländerungen sowie Irrtümer vorbehalten. Farbabweichungen sind aus drucktechnischen Gründen nicht auszuschließen. HINWEIS: Unser Sortiment ist größer als unser Lager. Die hier dargestellten Produkte sind teilweise bei uns vorrätig, teilweise kurzfristig auf Bestellung lieferbar. Alle Angaben sind ohne Gewähr. Technisch bedingte Änderungen, Druckfehler und Irrtümer bleiben vorbehalten. Stand: 6/2019